

—



Regulation of production design drawing for offshore hull



—

E -R /, /-0.0. /



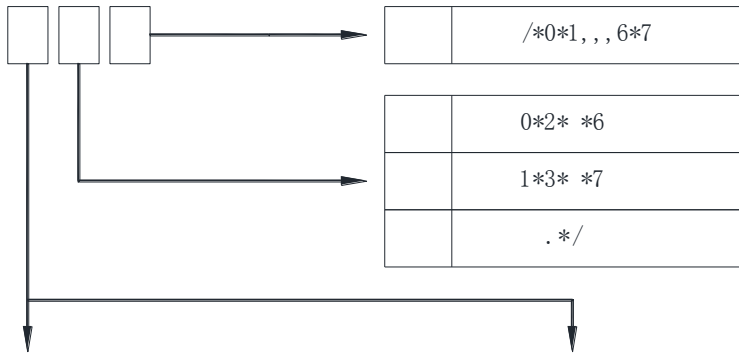
DUB' *	DR' *	NQ' *	Q ' *	GL' *	MSR' *	RMN' *	RK'
" + "			CJCT*	'			
" + "			NJ L*	'			
" A+A"			QCA*	'			

	8						
'	2	L3	L66	L777			
'	1	./ /	60/	7.	2,0,0		
'	2+	BI /	DP01		2,0,1		
,							

,
,
,

* ' 8 * *

1



/	/	3	
0			/
1	/	6	
2		7	

NQT

/			
0			
1		6	
2		7	
3		.	/

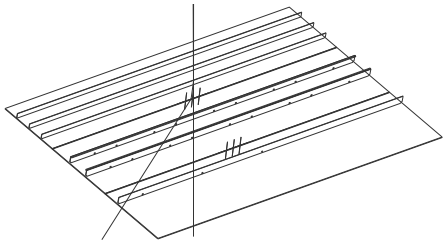
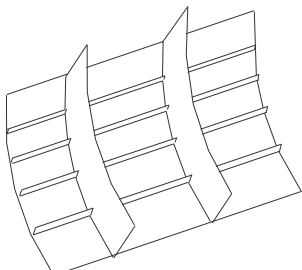
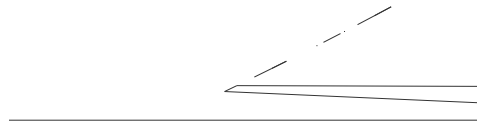
,
,
,

0
/+1
/
2 +

FRO

RR		RQ	V
		A	J
		PF	S
		FN	QR
		E	R
			AK
			I
			CR

’
’
I3 /+1 / 3 / / /3 /3
3

	I)	
	P	/' 0' 1'	
	S	/' 0'	
	C	/' 0'	

—

2 L3 L66 L777

2, 0, 0

0

L		
D		
Q		+
H	-	-

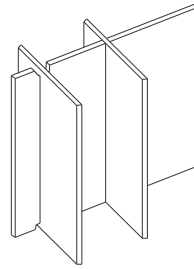
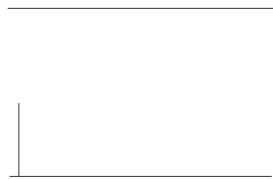
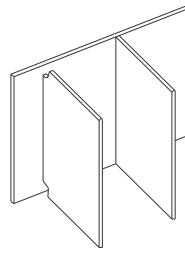
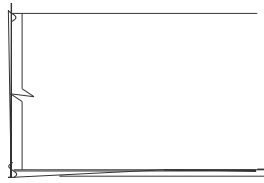
—

./

	* *
	* 3 6
	, *
	/-0'

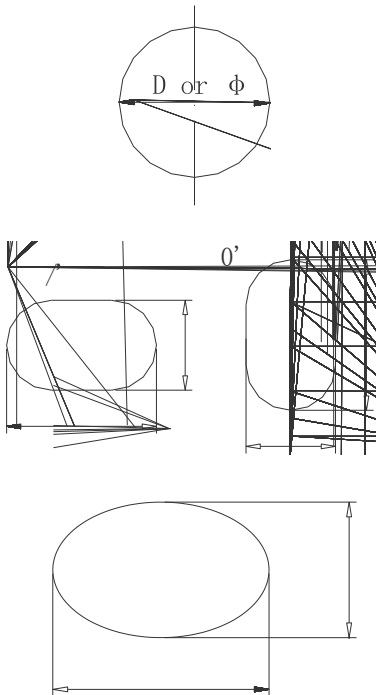
/-0

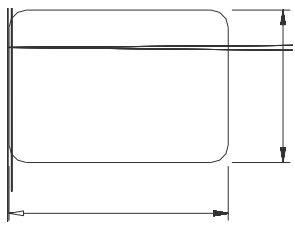
3

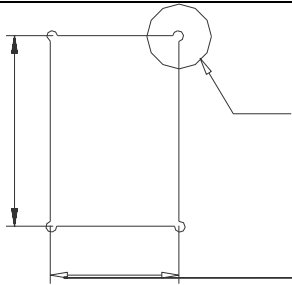


QLGN Q
/3 03 1. °
R QD

UW3 **VIJ E

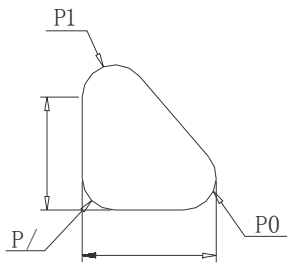
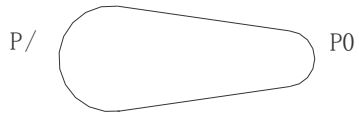




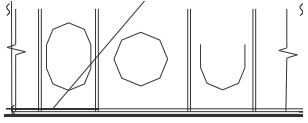
	FP	(HR 2000× 1000× R100) (A)× (B)×	
---	----	------------------------------------	--



FPK

' × ' × P'
(HRM1000× 2000× R15)



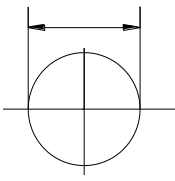
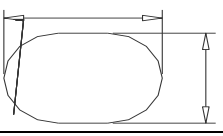
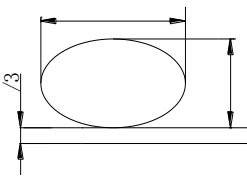
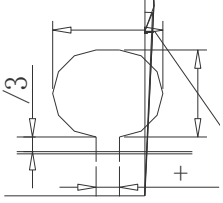
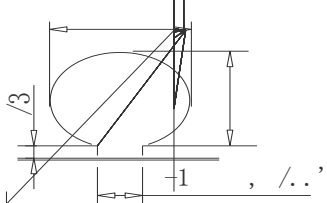
		
	<p>* * , /-0'</p>	

N, C
C

,

)'

++(++'

B	B		B	
			13	
			3.	
			3	
			/..	
FM	FM (	/3.	3
			0..	/..
			1..	/3.
FC	FC (	/0.	.
			/3.	3
			0..	/..
			1..	/3.
			2..	0..
IM	IM (	/0.	.
			/3.	3
			0..	/..
			1..	/3.
			13.	/ 3
IC	IC (	/0.	.
			/3.	3
			0..	/..
			1..	/3.
			2..	0..

P B /-2
 B /3. *
 /3. B 0.. P13
 0.. B 13. P3.
 B 13. P 3
 B 2.. P/..

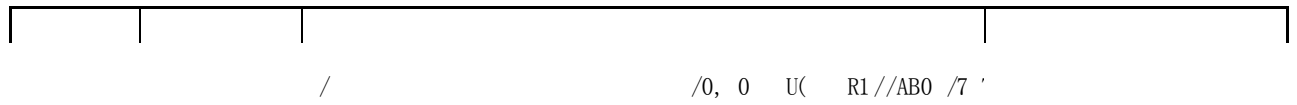
0. /0 * /..A /0 /3 /3A /3
 0. 0.A /3AT
 , *
 , *

03.

*

3.

7



/

—



		/
		0
		1
2	AM ₀	/
		0
		/
		0

/

—

’
’ D Q U
’ Q AM) Q U DA

/

' Q
' L

Q

' 1,3
' 1,3

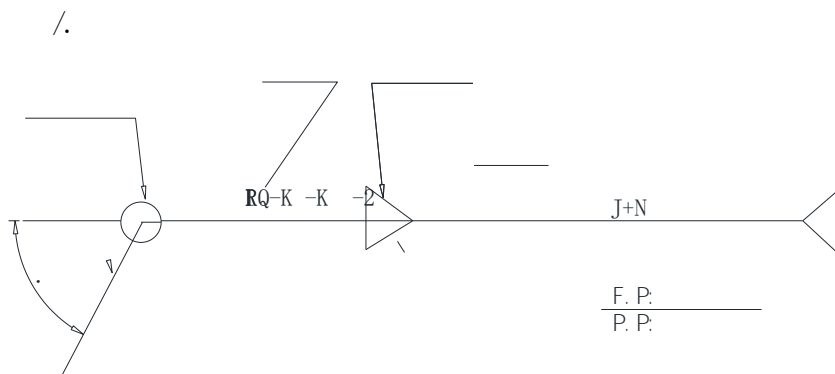
2

A

' Q
' L

Q

/. /3 /3+/. 3



//

N ▽		,	
C ▽		,	
R ▽		,	

—



